

LUXIONA

Poland

LUXWALL LED



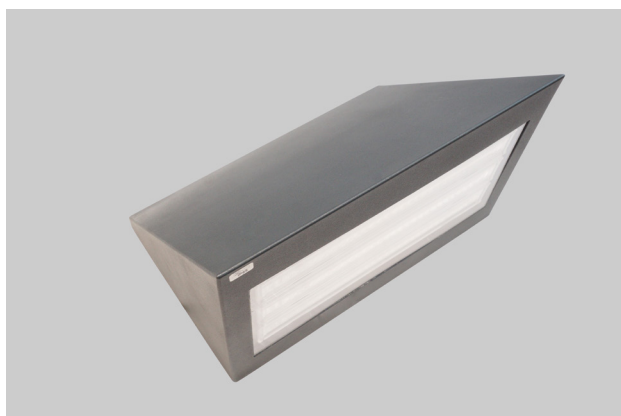
- Specific lighting system designed for illuminating walking areas, paths etc.,
- Corrosion resistant die-cast aluminum, aesthetics housing,
- High level of protection against penetration of dust and water - IP65.
- Das Produkt geeignet für Beleuchtung von Wan dergebiete, Wege, etc.,
- Hoher Qualität Aluminium-Druckguss Gehäuse, korrosionsbeständig,
- Hohe Schutzart gegen Staub und Feuchtigkeit - IP65.

LUXWALL LED

Features/Konstruktion

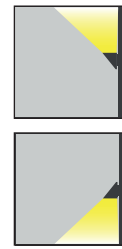
An outdoor fitting made for illuminating building facades and creating lighting effects. The body is made of aluminum painted with special facade paint which is resistant to bad weather conditions. Energy-efficient fitting made of component parts produced by renowned companies. The fitting is featured by a high level of protection against the penetration of solids and water: IP65, which renders the fitting an interesting decorative solution highlighting the architecture of an illuminated building.

Es ist eine architektonische Leuchte, die als Beleuchtung von Gebäudefassaden und zum Kreieren von Lichteffekten vorgesehen ist. Der Leuchtenkörper wird aus Aluminium hergestellt, der mit einer speziellen, wetterfesten Farbe angestrichen wurde. Es ist eine energiesparende Leuchte, in der Komponenten renommierter Firmen eingesetzt wurden. Die Leuchte zeichnet sich durch hohen Schutz gegen Eindringen von Festkörpern, Staub und Wasser IP65 aus. Das macht die Leuchte zu einer interessanten, dekorativen Lösung, welche die Architektur des zu beleuchteten Objektes besser zur Geltung bringt.



88

LUXWALL LED



TYP	PWM	LED	Φ [lm]	
LUXWALL LED	21 W	LED	3300	

Available colour of the light / Erhältliche Lichtfarbe: 830/840

SDCM=3

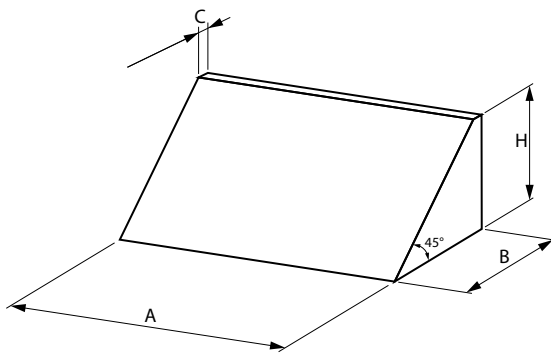
Lifetime of LED sources / Lebensdauer LED - 60000 h (L70/B10)

Operating temperature range / Temperaturbereich der Leuchte im Betrieb:
-25° C ÷ +30° C

The power shown refers to the whole system (tolerance +/- 10%).
Die Leistung bezieht sich auf das gesamte System (Toleranz +/-10%).

The given luminous flux refers to LED light sources (tolerance +/- 10% depends on the value of the colour temperature).
Der angegebene Lichtstrom betrifft die LED-Module (Toleranz +/- 10% abhängig von der Farbtemperatur).

Dimensions / Abmessungen



TYP	A (mm)	B (mm)	C (mm)	H (mm)
LUXWALL LED	360	240	22	220

Luminaire options/Leuchtenoptionen Control gears/Vorschaltgeräte:

E driver
Treiber

Diffuser/Diffusoren:

PC-T clear polycarbonate
PC transparent

WARNING!
Technical data may be changed. Photos of the luminaires may differ from reality. Last updated 3.10.2018.
Other options of the luminaire available on request.

ACHTUNG!
Technische Daten können verändert werden. Abbildungen der Leuchten können von der Wirklichkeit abweichen. Die letzte Aktualisierung fand am 3.10.2018 statt. Andere Optionen der Leuchte sind nach Anfrage erhältlich.

